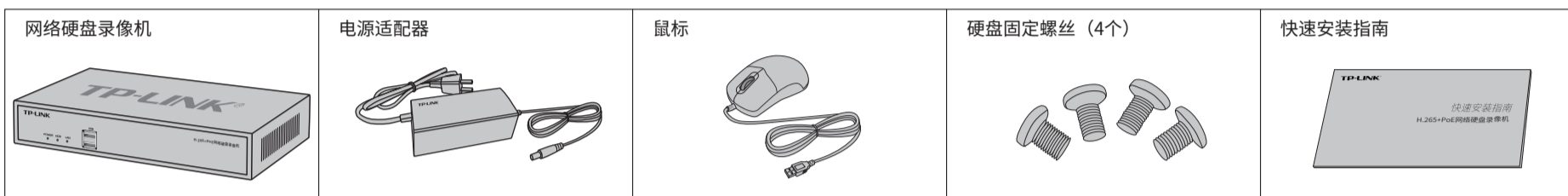




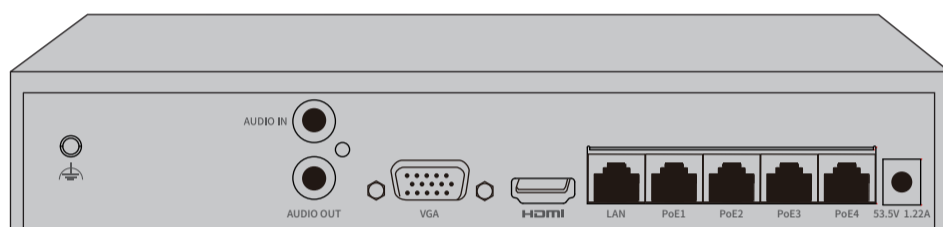
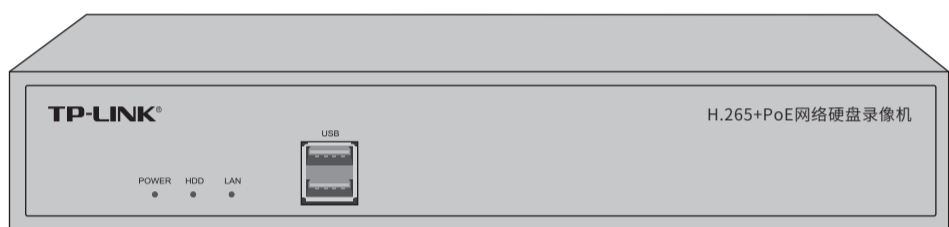
快速安装指南

H.265+PoE网络硬盘录像机

物品清单



产品外观



指示灯闪烁规则

| 指示灯 | 名称 | 工作状态 | 工作说明 |
|-------|---------|------|----------|
| POWER | 电源指示灯 | 常亮 | 电源接通正常 |
| | | 不亮 | 电源接通异常 |
| HDD | 硬盘读写指示灯 | 常亮 | 硬盘正常接入 |
| | | 不亮 | 无硬盘或硬盘异常 |
| LAN | 网络连接指示灯 | 常亮 | 网络连接正常 |
| | | 闪烁 | 正在传输数据 |
| | | 不亮 | 网络连接异常 |

PoE供电参数规格表

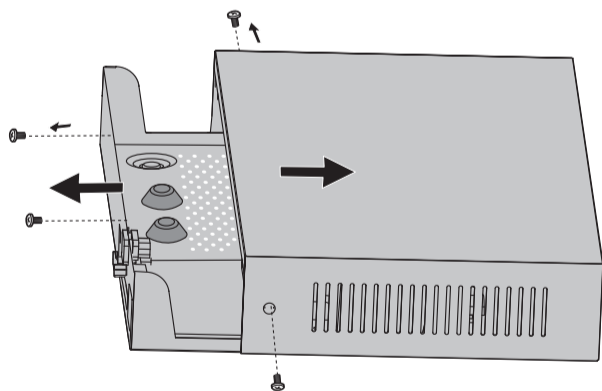
| 参数项 | 参数内容 |
|-------------|----------------|
| PoE标准 | 兼容IEEE 802.3at |
| 端口额定输出电压 | 53.5VDC |
| 端口额定输出功率/电流 | 30W/561mA |
| 整机最大输出功率 | 50W |
| 整机最大总输出电流 | 935mA |
| PoE端口优先级 | 端口号越大，优先级越高 |

接口功能说明表

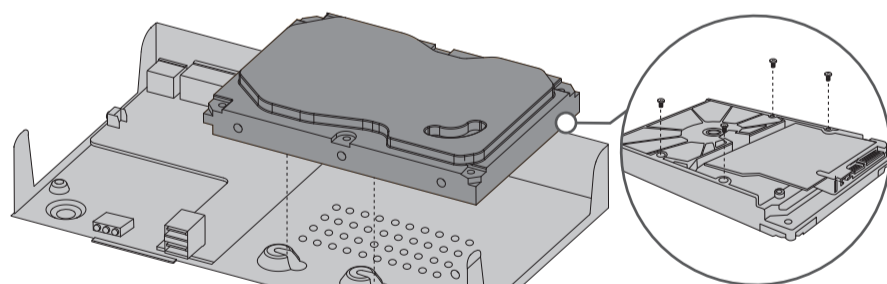
| 接口 | 名称 | 用途 |
|----------------------|-----------|---|
| VGA | VGA视频输出接口 | 输出模拟视频信号，可连接监视器观看模拟视频输出。 |
| HDMI | 高清晰度多媒体接口 | 高清音、视频输出接口，传输未经压缩的高清视频和多声道音频数据给具有HDMI接口的显示设备。 |
| USB | USB接口 | 用于连接鼠标、USB存储设备等。 |
| LAN | 网络接口 | RJ45接口，用于连接以太网设备，如路由器、交换机等。 |
| PoE | PoE接口 | 用于连接PoE网络摄像机。 |
| AUDIO IN / AUDIO OUT | 音频接口 | 用于输入与输出音频。 |
| 53.5V 1.22A | 电源接口 | 用于连接电源。 |

硬盘安装

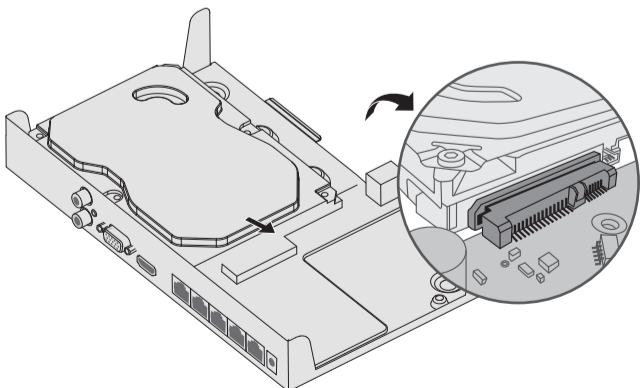
1. 拧开设备两侧及背部的固定螺钉，将上盖与下盖朝相反位置拉开。



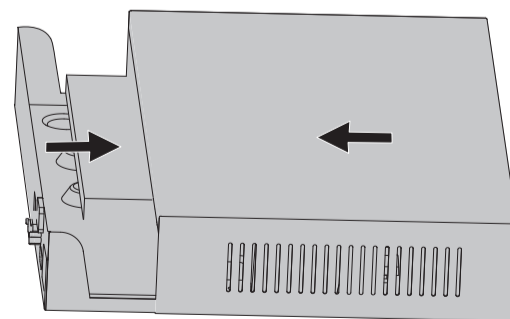
2. 打开机箱上盖，再将硬盘上的螺丝对准机箱底部预留孔。



3. 推动硬盘，将硬盘插入对应的硬盘插座中，再拧紧硬盘固定螺丝。



4. 将上盖与下盖对准，朝相对位置推动，待弹片合上，拧紧螺丝固定即可。

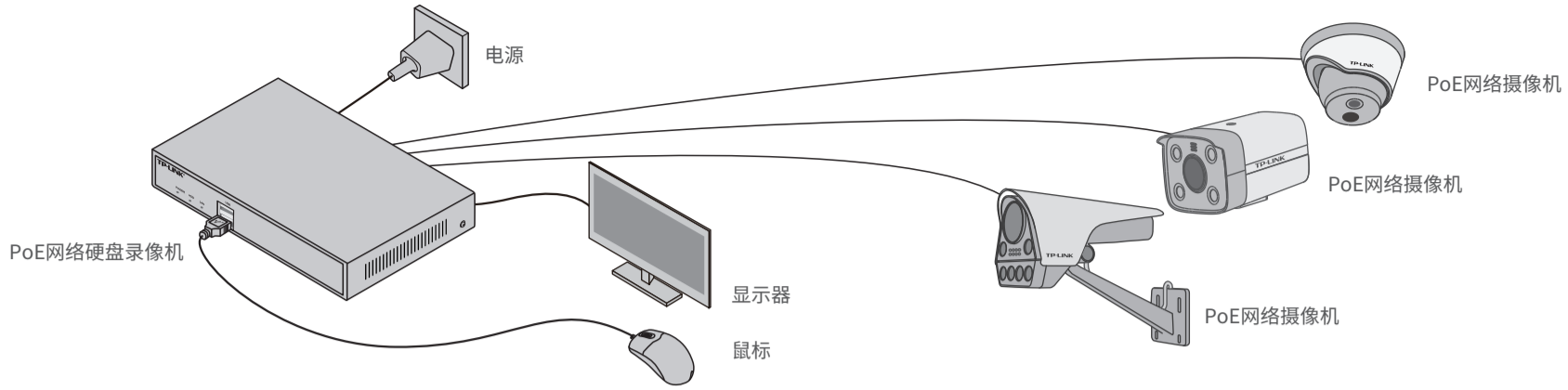


注意：

- 网络硬盘录像机的产品规格标贴位于设备底部，若存在“—|—|—|”表示直流电符号，“⚡”表示仅限室内使用符号。
- 请将网络硬盘录像机安装在电源插座附近，并确保可随时方便地拔掉插头以断电。
- 网络硬盘录像机内的电池不得暴露在如日照、火烤或类似过热环境中。
- 网络硬盘录像机不得遭受水滴或水溅，且设备上不得放置诸如花瓶一类的装满液体的物品。产品工作温度：-10℃~55℃。
- 请勿随意丢弃或掩埋废弃电池，否则会对环境造成污染。
- 电池更换不当会有爆炸危险，不建议用户直接更换；如需更换，只能用同样类型或等效类型的电池进行更换。
- 本产品不提供硬盘，请自行购买，推荐使用监控专用硬盘。安装及更换硬盘时，请先切断电源，再打开机箱操作。

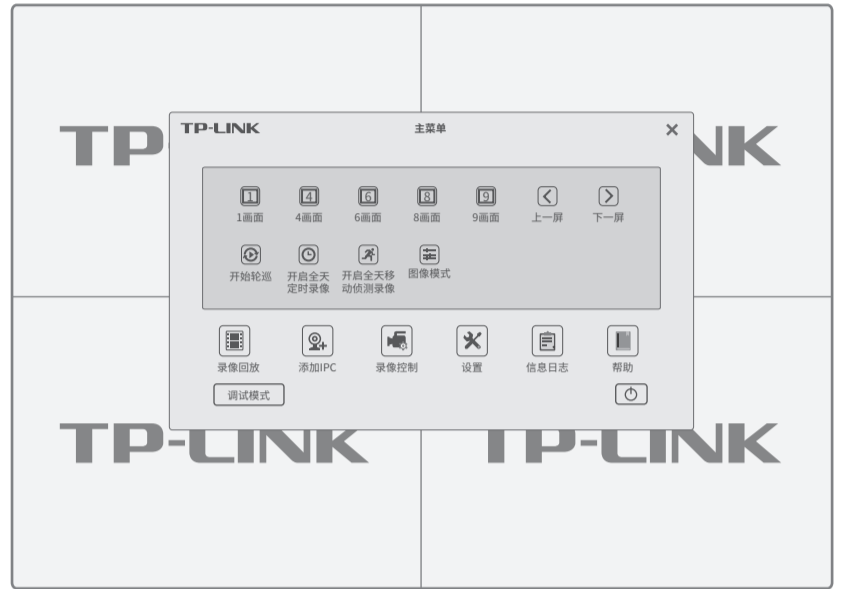
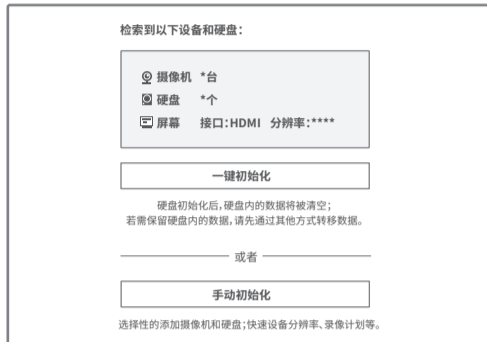
产品应用

PoE网络硬盘录像机 (PoE NVR) 支持标准PoE供电, 可以为PoE网络摄像机 (PoE IPC) 供电。同时, NVR可以统一管理网络中的所有IPC, 减轻网络管理工作。



本地GUI页面管理

1. 将NVR的VGA或HDMI口连接显示器, USB口连接鼠标, 显示器上将显示激活设备界面, 请先设置管理员密码与摄像机激活密码, 点击“开始激活”将激活设备并登录。
2. 登录后, NVR将自动搜索接入的IPC和硬盘, 点击“一键初始化”, 将自动完成基本参数设置、硬盘初始化和录像设置。
3. 初始化设置完成后, 即可进入预览界面, 查看各通道监控画面。单击鼠标左键可打开对应通道的预览工具栏, 单击鼠标右键可打开主菜单, 根据需求选择、设置。



*图片仅供示意, 界面以实际GUI展示为准。

说明: 若局域网中连有电脑, 可以通过电脑登录NVR的Web界面进行管理, NVR默认管理地址为**192.168.1.240**。

手机APP远程监控

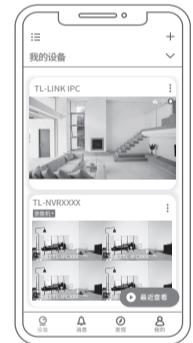
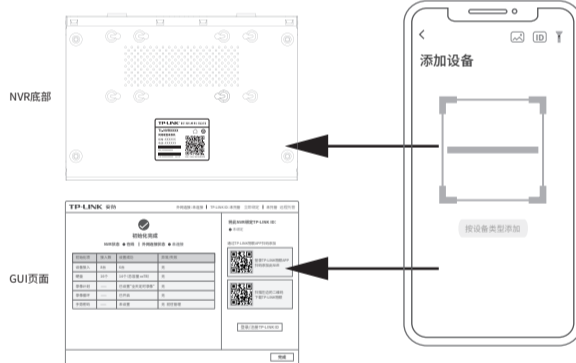
NVR通过交换机或直接连接到可上网的路由器, 配置可以上网的IP地址、网关和DNS地址后, 可以通过“TP-LINK物联”手机APP实现远程监控。

*图片仅供示意, 界面以实际APP展示为准。

1. 扫描二维码下载安装“TP-LINK物联”APP, 创建账号并登录。(若暂时不登录, 可以直接查看局域网设备, 但仅在线模式支持远程预览、回放。)
2. 进入APP, 点击页面右上角的加号, 开启扫描功能; 扫描NVR底部的产品规格标贴或GUI页面上的二维码添加设备。
3. 设备添加完成后, 即可在预览界面找到该设备的监控画面。



扫码下载TP-LINK物联APP



产品保修卡

一、下列情况不属于免费维修范围, 普联技术有限公司可提供有偿服务, 敬请注意:

- 已经超出保换、保修期限;
- 未按使用说明书要求安装、使用、维护、保管导致的产品故障或损坏;
- 擅自涂改、撕毁产品条形码;
- 未经普联技术有限公司许可, 擅自改动本身固有的设置文件或擅自拆机修理;
- 意外因素或人为行为导致产品损坏, 如输入不合适电压、高温、进水、机械破坏、摔坏、产品严重氧化或生锈等;
- 客户发回返修途中由于运输、装卸所导致的损坏;
- 因不可抗力如地震、火灾、水灾、雷击等导致的产品故障或损坏;
- 其他非产品本身设计、技术、制造、质量等问题而导致的故障或损坏。

二、技术支持和软件升级服务:

在您送修产品之前, 请致电我公司技术支持热线: 400-8830-630, 以确认产品故障。您也可以发送邮件至 fae@tp-link.com.cn 寻求技术支持。同时我们会在第一时间将研发出的各产品驱动程序、最新版本升级软件发布在我们的官方网站: www.tp-link.com.cn, 方便您免费下载。

三、TP-LINK产品售后服务承诺: 二年保修

更多详细资料请查询TP-LINK官方网站

特别说明:

- 保修保换仅限于主机, 包装及各类连线、软件产品、技术资料等附件不在保修保换范围内。
- 若产品购买后的15天内出现设备性能问题, 且外观无划伤, 可直接更换新产品。在免费保换期间, 产品须经过普联技术有限公司检测, 确认故障后, 将更换同一型号或与该产品性能相当的返修良品, 更换下来的瑕疵产品归普联技术有限公司所有; 无故障产品, 将原样退回。
- 在我们的服务机构为您服务时, 请您带好相应的发票和产品保修卡; 如您不能出示以上证明, 该产品的免费保修期将自其生产日期开始计算。如产品为付费维修, 同一性能问题将享受自修复之日起三个月止的免费保修期, 请索取并保留好您的维修凭证。
- 经普联技术有限公司保换、保修过的产品将享受原始承诺质保的剩余期限再加三个月的质保期。
- 返修产品的邮寄费用由发送方单向负责。
- 经销商向您作出的非普联技术有限公司保证的其它承诺, 普联技术有限公司不承担任何责任。

有毒有害物质含量声明

| 部件名称 | 有毒有害物质或元素 | | | | | |
|-----------|------------|------------|------------|----------------|-----------|-------------|
| | 铅(Pb)及其化合物 | 汞(Hg)及其化合物 | 镉(Cd)及其化合物 | 六价铬(Cr(VI))化合物 | 多溴联苯(PBB) | 多溴二苯醚(PBDE) |
| PCB | ○ | ○ | ○ | ○ | ○ | ○ |
| PCBA焊点 | × | ○ | ○ | ○ | ○ | ○ |
| 元器件 (含模块) | × | ○ | ○ | ○ | ○ | ○ |
| 金属结构件 | ○ | ○ | ○ | ○ | ○ | ○ |
| 塑胶结构件 | ○ | ○ | ○ | ○ | ○ | ○ |
| 纸质配件 | ○ | ○ | ○ | ○ | ○ | ○ |
| 玻璃 | ○ | ○ | ○ | ○ | ○ | ○ |
| 光盘 | ○ | ○ | ○ | ○ | ○ | ○ |
| 线缆 | ○ | ○ | ○ | ○ | ○ | ○ |

本表格依据SJ/T 11364的规定编制。
 ○: 表示该有害物质在该部件所有均质材料中的含量均在GB/T 26572规定的限量要求以下。
 ×: 表示该有害物质至少在该部件的某一均质材料中的含量超出GB/T 26572规定的限量要求。(但该项目仅在库存或已加工产品中有少量应用, 且按照计划正在进行环保切换, 切换后将符合上述规定。)

此环保使用期限只适用于产品在用户手册所规定的条件下工作。

TP-LINK 客户服务

技术支持热线: 400-8830-630

E-mail: fae@tp-link.com.cn

服务地址: 深圳市光明新区普联科技园二期

普联技术有限公司 (客服部)

邮 编: 518107

产品合格证

已检验